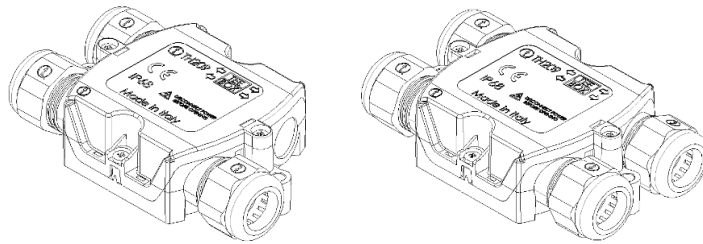


# THA209O-Nシリーズ 取扱説明書

THA209Aシリーズ

THA209Bシリーズ

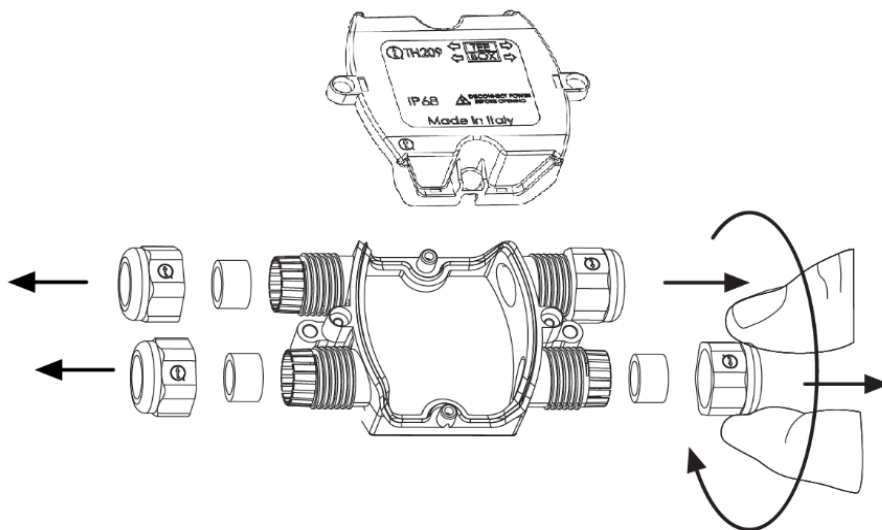


## 注意事項

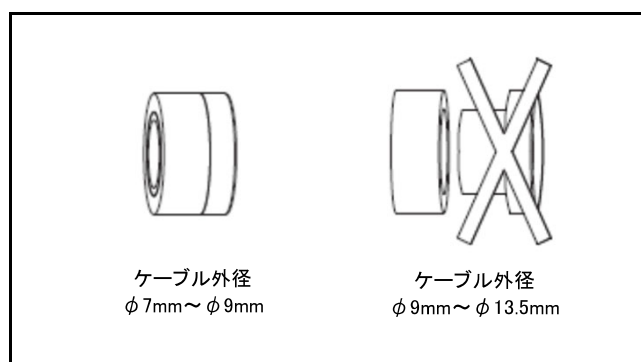
- ・電線の接続や取外しは電源を切って施工して下さい。
- ・保護等級の範囲内でご使用下さい。

## 作業手順

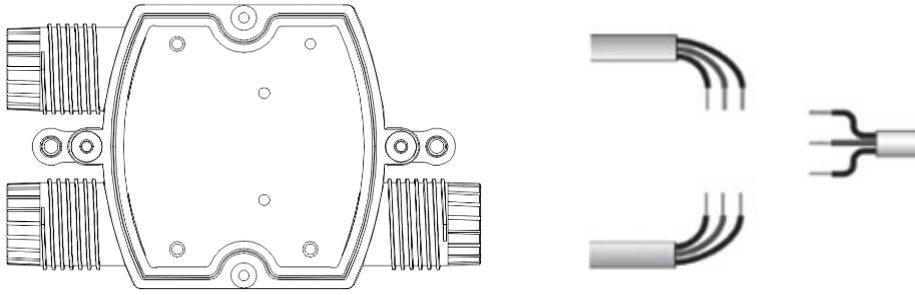
- ①製品を分解する。



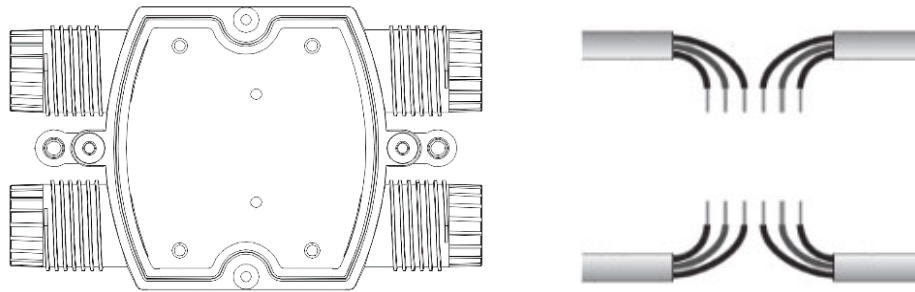
- ②使用するケーブル外径に合わせて、ゴムブッシュを調整する。



③ケーブルを通し結線をする。



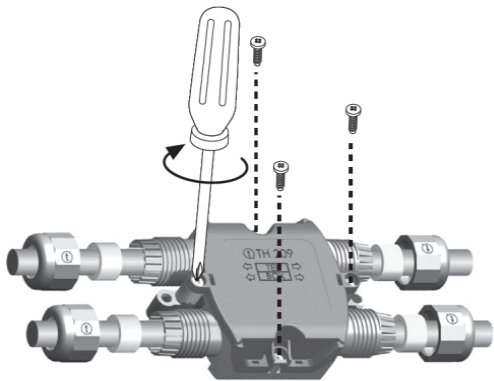
THA209A-Nシリーズ



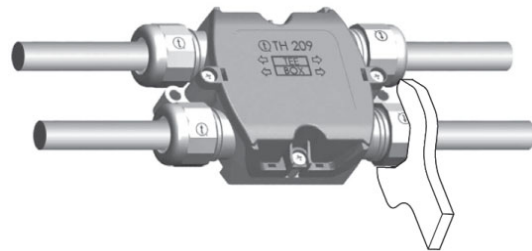
THA209B-Nシリーズ

④カバーを付属ネジにて締付ける。

4点を均等に仮止めした上で本締めをして下さい。  
※締付トルク値 0.7N・m



⑤ケーブルグラントのキャップを締付ける。



注) ゴムブッシュはケーブルグラントの奥まで隙間なく入れて下さい。

注) ケーブルが動かなくなるまでキャップを締付けて下さい。